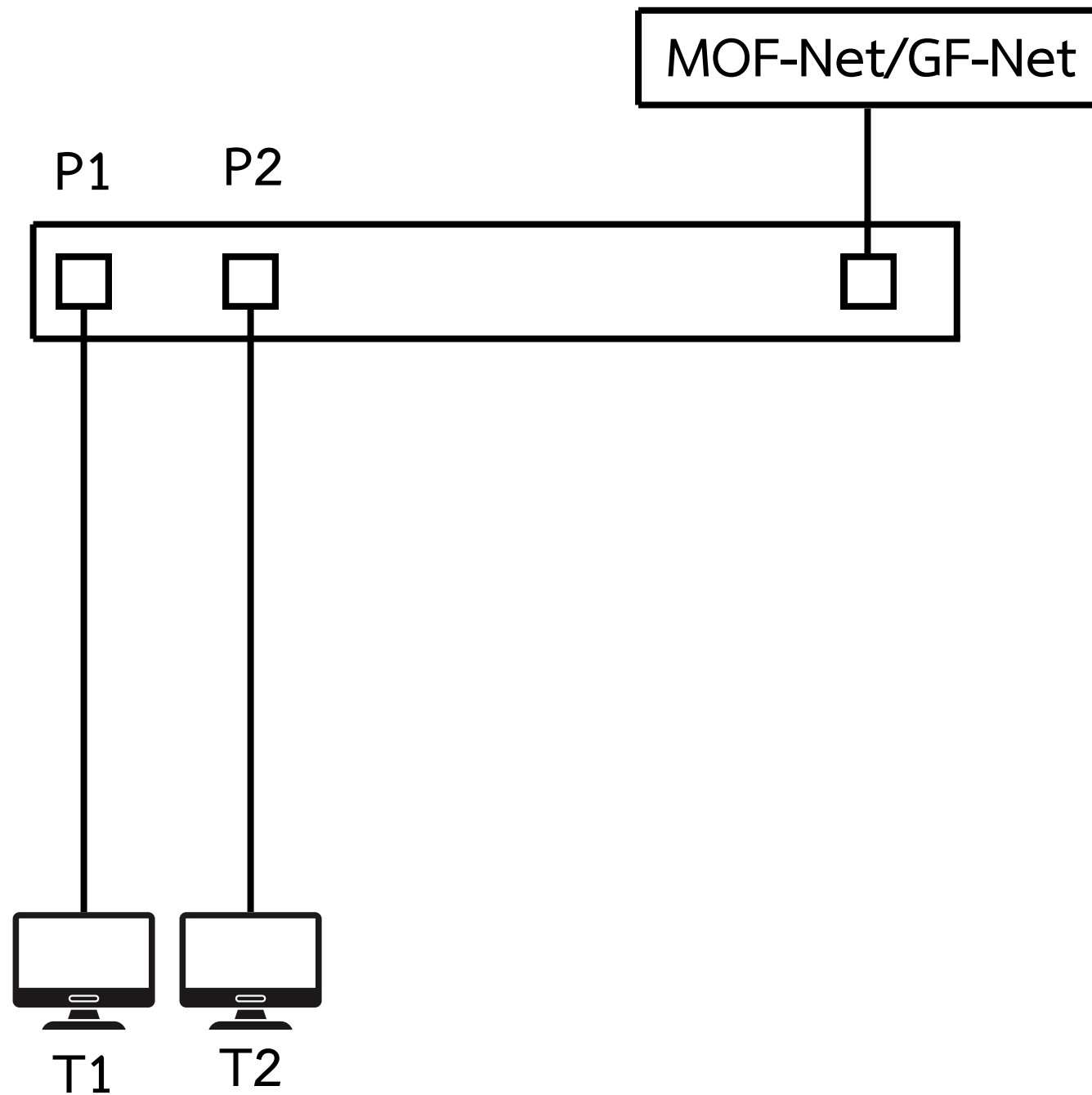


# ก่อนดำเนินการ



# หลังดำเนินการ

